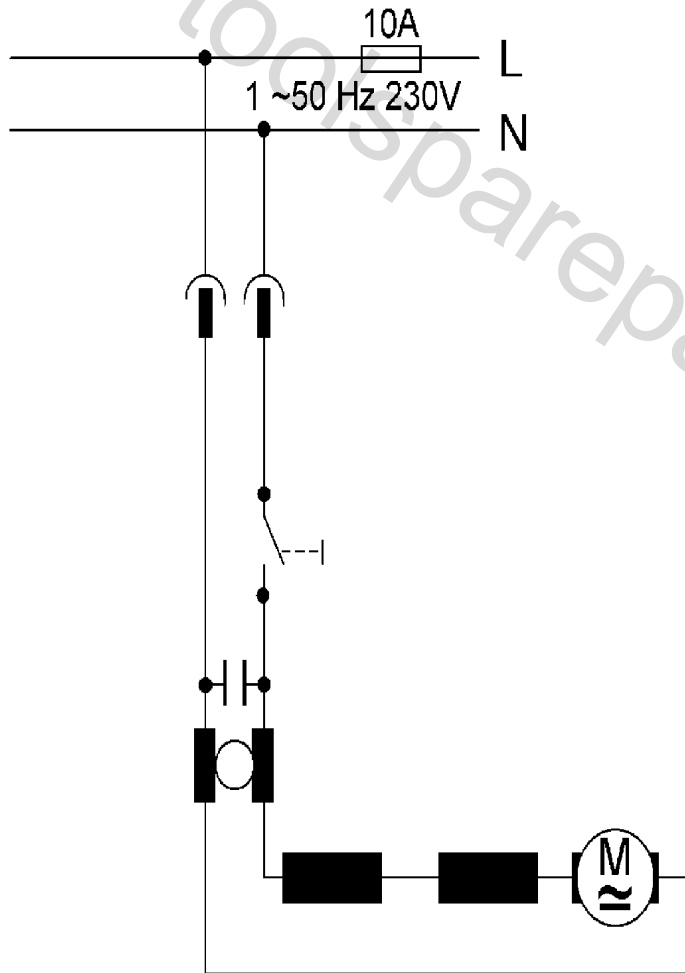


Position	Amount	Type number	Description	PG
1	3	6300016705	Washer	10
2	2	6301000306	SPRING LOCK WASHER B 12 VERZ.	10
3	3	6202024139	HEXAGON NUT, PREV. TORQUE TYPE	10
4	1	7006073730	RATCHET LOCK LEVER, FEMALE M 10 IG 18 MM	21
5	1	6301002554	SPRING LOCK WASHER B 10 VERZ.	10
6	1	141150050	Washer	10
7	1	1382689719	POINTER ET	14
8	1	1010689720	Spring with guidance	20
9	1	6300084859	MEDIUM WASHER A 13	10
10	1	1380689738	TRANSPORT PROTECTION ET	16
11	1	1385689744	SLOTTED HEADLESS SCREW M10 ET	14
12	1	1010689755	SWIVEL LEVER ASSEMBLY ET	26
13	1	1388689761	DEFLECTION ROLLE ET	20
14	1	0910051148	SAW BLADE TCT 210X2,4/1,8X30 Z=40 WZ	
15	1	1010689780	SEAT+BLADE COLLAR, OUTER ET	24
16	1	1010689771	RETRACTABLE BLADE GUARD ASS'Y ET	31
17	4	6123002049	RAISED CHEESE HEAD SCREW	10
18	1	6241149240	KNURLED THUMB NUT, THIN TYPE M 6	10
19	1	6150663367	THUMB SCREW M 6X50 (GESAMTL.73)	18
20	1	1381689790	DUST EXTRACTION PORT	20
21	1	1381689804	KERF PLATE ET	20
22	6	6131091000	CROSS RECESSED FLAT HEAD SCREW M 5X20 VE	10
23	1	1380689819	FENCE ET	35
24	2	141114030	Cap screw	10
25	2	141151340	Washer	10
26	1	1382689824	POINTER ET	14
27	1	9102689833	ALLEN HEXAGON KEY	16
28	2	1388689842	PLUG-IN BUFFER 11,6X6,4X8 ET	12
29	2	1385689850	PISTON ROD 20X270 ET	47
30	4	6304084047	Serrated lock washer	10
31	4	141113870	Cap screw	12
32	1	7050689861	SPRING ET	12
33	1	6150663324	THUMB SCREW M 6X25 (GESAMTL.48)	18
36	1	1010690052	TURNTABLE ACCESSORIES	30
37	1	1385690084	STUD BOLT ET	18
38	1	6162019358	Grub screw	10
39	1	1385690076	STUD BOLT ET	16
40	4	7057689875	RUBBER FOOT 17,8X14,8X10,8 ET	19
41	2	1388690034	GLIDE SEGMENT ET	20
42	1	1385690068	BOLT ET	16
43	1	1010690044	Knurled screw	26

44	1	1388689958	HOUSING COVER ET	15
45	1	1010689887	MOTOR, CROSSCUT AND MITRE SAW 1,3KW-230V	58
49	1	1010639952	HANDLE SHELL ET	23
50	1	1010690095	CABLE, POWER SUPPLY ET (CH 230V)	27
51	1	8111626945	Switch On/Of KS 210	26
52	1	8050689906	CAPACITOR 0,47µF/275V ET	19
53	1	1010690028	CARBON BRUSH SET KGS 255 230V ET / 4-TEI	26
54	1	1010689917	End cap	23
55	1	1010689925	LOCK ET	16
56	1	1010689933	LOCK ET	24
57	1	1010689941	TRANSMISSION ASSEMBLY ET	40
60	1	1382692329	GLIDE PLATE KGS 255 ET	14
61	1	1382692310	GLIDE PLATE KGS 255 ET	14
62	1	1382692302	CHIP GUIDE PLATE KGS 255 ET	14
63	1	8014691732	ARMATURE KGS 255 230V ET	53
64	1	8014691724	STATOR KGS 255 230V ET	39
65	1	1010702301	TELESCOPIC ARM CASTING KGS 255	53
66	1	1141705985	BEVEL TILT SCAL KGS 255	15
67	1	1380706004	TURNTABLE KGS 255	47
68	1	1380706012	TABLE KGS 255	52
69	1	1141705993	ARBOR TILT SCALE KGS 255	21



	Litzenfarben	Colour of strands	Couleur des cordons
BK	schwarz	black	noir
WH	weiß	white	blanc
BU	blau	blue	bleu
YE	gelb	yellow	jaune
RD	rot	red	rouge
TR	transparent	transparent	transparent
BN	braun	brown	brun
GY	grau	grey	gris
GNYE	grün-gelb	green-yellow	vert-jaune
BKWH	schwarz-weiß	black-white	noir-blanc
GN	grün	green	vert
OG	orange	orange	orange
VT	violett	violet	violet
TQ	türkis	turquoise	turquoise

	Bedeutung der Kurzzeichen	Meaning of the symbols	Interprétation des symboles
B	Stecker	plug	fiche
C	Kondensator	condenser	condensateur
D	Funkentstördrossel	interference suppression inductance	inductance d'antiparasitage
E	Elektronik-Baustein	electronic unit	unité électronique
I	Induktionsspule	induction coil	bobine d'inductance
K	Klemme	terminal	borne
L	Licht	light	lumière
M	Motor	motor	moteur
O	Überlastschutz	overload cut-out	déclencheur de surintensité
R	Drehrichtungsumschalter	reversing switch	commutateur droite-gauche
S	Schalter	switch	interrupteur
U	Umschalter	change-over switch	commutateur
X	Elektronik-Element	electronic element	élément électronique